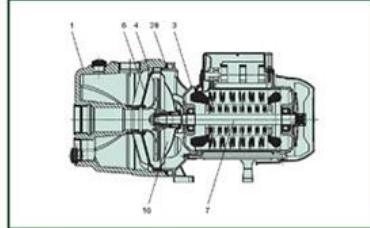


# Pompa Jet Pump (DP)

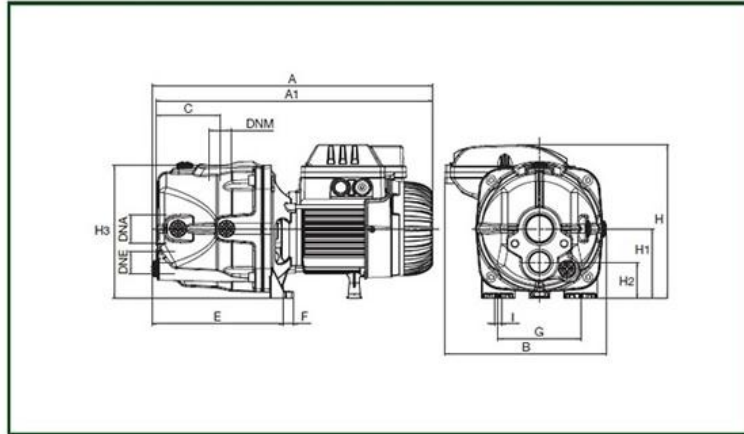
## Data Teknis

N.	PARTS*	MATERIAL
1	PUMP BODY	CAST IRON 200 UNI ISO 185
3	SUPPORT	CAST IRON 200 UNI ISO 185
4	IMPELLER	TECHNOPOLYMER A
7	SHAFT WITH ROTOR	STAINLESS STEEL AISI 316 X12 G513 UNI 6900/71 (DP 42 - DP 102) STAINLESS STEEL AISI 300 X100N15 1809 UNI 6900/71 (DP 151 - DP 251)
16	MECHANIC AL SEAL	CARBON/CERAMIC
28	OR GASKET	NBR RUBBER
6	DIFUSER ASSEMBLY	TECHNOPOLYMER A

Manufactured Standard	CEI 61-69 (EN 60335-2-41)
Motor	Induksi, tertutup dan didinginkan dengan external ventilasi. Dilengkapi dengan Thermal dan Current Overload Protector
Rotor	dipasang dengan "oversized grased sealed-for-life ball bearings" menghasilkan tingkat kebisingan yang sangat rendah dan berumur panjang.
Derajat Proteksi Motor	IP 44
Proteksi Terminal Box	IP55
Kelas Proteksi	F



Tegangan	1 x 220-240 / 50Hz
Kapasitas	up to 4.3 m <sup>3</sup> /h
Daya Dorong	Hingga 62 meter
Suhu lingkungan	+40°C
Maksimum Tekanan	DP102 6 bar (600 kPa); DP 151 8 bar (800 kPa)
Suhu cairan	Domestik 0 °C - +35 °C (EN 60335-2-41) Lainnya 0 °C - +40 °C
Cairan yang dipompakan	Zat-zat cair yang bersih, bebas dari zat-zat padat atau zat-zat korosif, non agresif, netral, mendekati karakteristik air.
Instalasi	Permanen di posisi horizontal



## DP 151

